

## Préparation Standard Plonge batterie adossée 1 bac 1100x500x350mm L.1200mm

REPÈRE # \_\_\_\_\_

MODELE # \_\_\_\_\_

NOM # \_\_\_\_\_

SIS # \_\_\_\_\_

AIA # \_\_\_\_\_



132814 (VLP1201SPN)

Plonge batterie 1 bac  
1100x500x350mm - L.1200  
mm

### Caractéristiques principales

- Solidité, stabilité et fiabilité de la table testées avec précision

### Construction

- Plan de travail de 50 mm en inox AISI 304 avec bords anti-ruissellement.
- Piétement carré avec pieds de 40 mm réglables en hauteur, en inox AISI 304.
- Les plonges se montent facilement sur les pieds et l'installation des robinets se fait par l'arrière.
- Cuve avec angles internes arrondis, fournie en série avec tube de trop-plein, filtre et trou de vidange. La base de la cuve est orientée vers la sortie d'évacuation.
- Dosseret de 100 mm avec angle arrondi de 10 mm et 13 mm de profondeur, conçu pour une utilisation adossée à un mur
- Différents robinets sont disponibles en accessoires en fonction des besoins.
- [NOT TRANSLATED]

### Accessoires en option

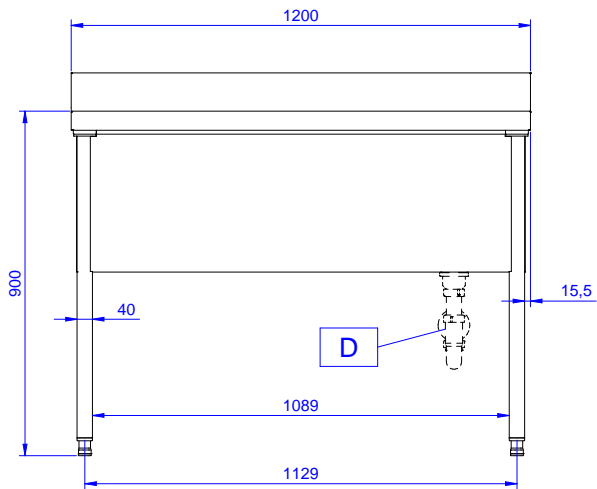
- Etagère basse L.1200 mm PNC 855145
- Kit 4 roulettes (dont 2 avec frein) diamètre 100 mm pour tables et plonges ( H. totale avec roues= 985mm) PNC 855150
- Cadre inférieur sur 3 côtés - L.1200mm PNC 855152
- Robinet avec commande au coude 3/4" PNC 855322
- Mitigeur à coude avec bec de distribution 3/4", 1 seul trou PNC 855323
- Robinet mitigeur commande au pieds 3/4" PNC 855328
- Siphon d'évacuation en plastique diam. int. 50mm PNC 895313

APPROBATION: \_\_\_\_\_

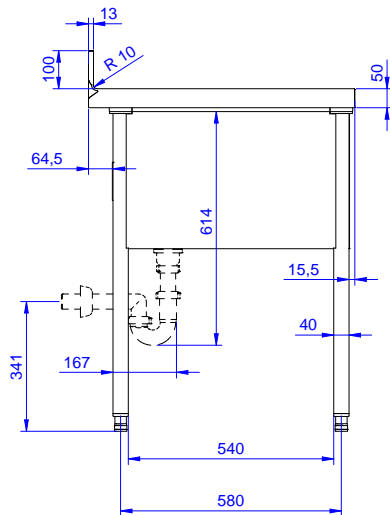
#### Informations générales

<b>Largeur extérieure</b>	1200 mm
<b>132814 (VLP1201SPN)</b>	1200 mm
<b>Profondeur extérieure</b>	700 mm
<b>Hauteur extérieure</b>	1000 mm
<b>Hauteur dossier</b>	100 mm
<b>Profondeur dossier</b>	13 mm
<b>Rayon dossier</b>	R=10
<b>Nb de bacs</b>	1
<b>Dimensions bac</b>	960x500xH350
<b>Épaisseur plan de travail</b>	50 mm
<b>Poids net :</b>	50 kg

Avant



Côté



D = Vidange

Dessus

